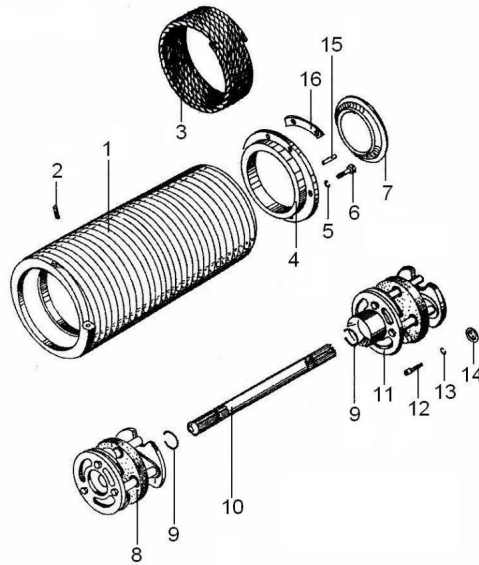


Группа Пятая – БАРАБАН



Фиг. 6

Таблица 5.1

Фиг.№	Поз.№	Наименование	БДС	Количество	Высота подъема, м	№ по каталогу									
						500кг		1000кг		2000кг		3200кг		5000кг	
						тип Т	тип Т ₂	тип Т	тип Т ₂	тип Т	тип Т ₂	тип Т	тип Т ₂	тип Т	тип Т ₂
1	2	3	4	5	6	7	8	9	10	11	12	13	14	15	
6	1	БАРАБАН (в сборе)		1	6	189795		189803		189782		189770		189810	
6	1	БАРАБАН (в сборе)		1	9	189796		189804		189783		189771		189811	
6	1	БАРАБАН (в сборе)		1	12	189797		189705		189784		189772		189812	
6	1	БАРАБАН (в сборе)		1	18	191654		191656		191663		191665		191674	
6	1	БАРАБАН (в сборе)		1	24	191655		191657		191664		191666		191675	
6	2	Винт М6х8	1361-83	5	6-24	207849		207849		-		-		-	
6	2	Винт М6х10	1361-83	5	6-24	-		-		219001		-		-	
6	2	Винт М8х12	1361-83	5	6-24	-		-		-		208994		-	
6	2	Винт М12х14	1361-83	5	6-24	-		-		-		-		222532	
6	3 ¹	Канат стальной		1	6	160055		160061		158725		159817		192434	
6	3 ¹	Канат стальной		1	9	160058		159989		160176		159749		192435	
6	3 ¹	Канат стальной		1	12	160059		159995		158727		159761		192436	
6	3 ¹	Канат стальной		1	18	156908		156909		158728		159704		192437	
6	3 ¹	Канат стальной		1	24	156906		156907		158729		159712		192438	
6	3 ¹	Канат стальной		1	6	143759		143768		165341		165381		143769	
6	3 ¹	Канат стальной	Одно-кратная подвеска	1	9	165255		165301		165342		165382		165416	
6	3 ¹	Канат стальной		1	12	165256		165417		165343		165383		165417	
6	3 ¹	Канат стальной		1	18	165257		165303		165344		165384		165418	
6	3 ¹	Канат стальной		1	24	165258		165304		165343		165385		165419	
6	4	Кольцо			1	6,9,12	164588		164588		162499		162499		162553
6	5	Шайба пружинная 6Н	833-82	6	6-24	205361		205361		-		-		-	
6	5	Шайба пружинная 10Н	833-82	6	6-24	-		-		207067		207067		-	
6	5	Шайба пружинная 12Н	833-82	6	6-24	-		-		-		-		207068	
6	6	Болт 1 М6х18	1234-85	6	6-24	203009		203009		-		-		-	
6	6	Болт 1 М10х25	1234-85	6	6-24	-		-		202837		202837		-	
6	6	Болт 1 М12х25	1234-85	6	6-24	-		-		-		-		202935	
6	7	Кольцо		1	6-24	160060		160060		159816		159816		160177	
6	8	Муфта упругая (в сборе)		1	18,24	257097		140739		196110		195821		195307	
6	9	Кольцо		1	18,24	140591		140591		197695		197695		195203	
6	10	Вал промежуточный		1	18	257074		257076		257078		257080		257084	
6	10	Вал промежуточный		1	24	257075		257077		257079		257081		257085	
6	11	Муфта упругая (в сборе)		1	18,24	257094		140732		196111		195815		195301	
6	12	Винт М5х14	2171-83	2	18,24					-		-		-	
6	12	Винт М6х14	2171-83	2	18,24	-		-		211698		211698		211698	

6	13	Шайба 2 5Н	833-82	2	18,24	208533	208533	-	-	-
6	13	Шайба 2 6Н	833-82	2	18,24	-	-	205361	205361	205361
6	14	Шайба			18,24	140837	140837	195899	195899	225083
6	15	Штифт цилиндрический		2	6-24	-	-	189773	189773	189813
6	16	Прокладка предохранительная		3	6-24	199200	199200	199196	199196	582929

Для электротельферов с двухсторонним выходом каната в одном направлении и с двухсторонним выходом в различных направлениях типов Т51 и Т52 деталь с поз. №3 дана в группе “Специальные исполнения”.