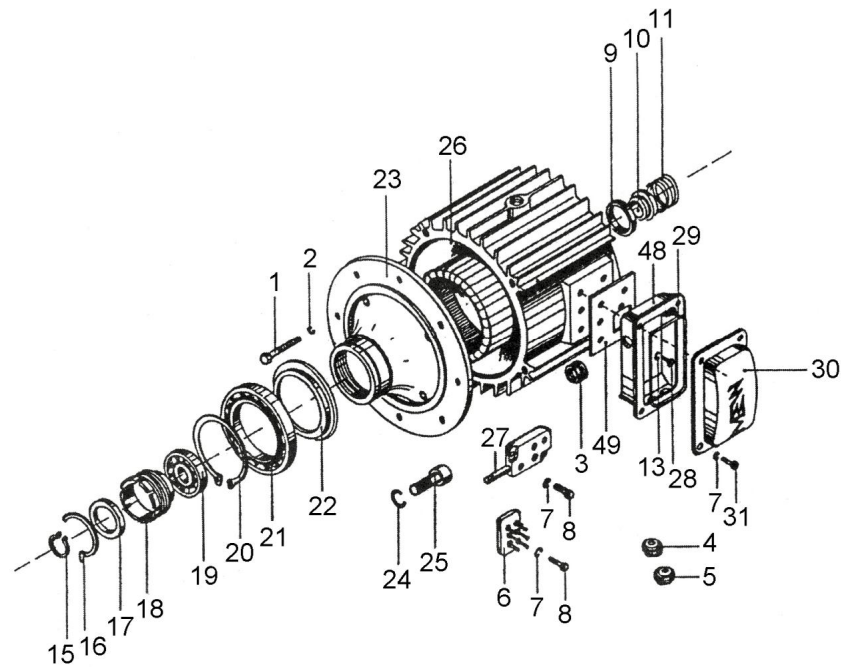
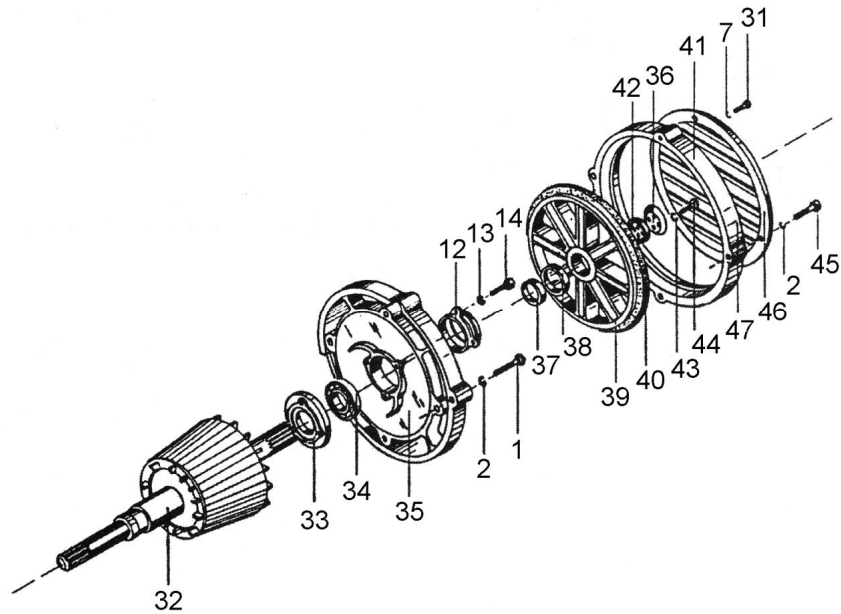


Группа Седмая А – ЭЛЕКТРОДВИГАТЕЛЬ ОДНОСКОРОСТНОЙ



Фиг. 9А



Фиг. 10А

Таблица 7.2

Фиг.№	Поз.№	Наименование	БДС	Количество	Высота подъема, м	№ по каталогу											
						500кг		1000кг		2000кг		3200кг		5000кг			
						тип Т	тип Т ₂	тип Т	тип Т ₂	тип Т	тип Т ₂	тип Т	тип Т ₂	тип Т	тип Т ₂		
1	2	3		4	5	6	7	8	9	10	11	12	13	14	15		
9А, 10А		ЭЛЕКТРО- ДВИГАТЕЛЬ (в сборе)	КГ-1605-Д6	1	6-24	257989	-	-	-	-	-	-	-	-	-	-	
			КГ-1605-Д4	1	6-24	-	257990	-	-	-	-	-	-	-	-	-	-
			КГ-1608-Д6	1	6-24	-	-	257991	-	-	-	-	-	-	-	-	-
			КГ-1608-Д4	1	6-24	-	-	-	257992	-	-	-	-	-	-	-	-
			КГ-2008-Д6	1	6-24	-	-	-	-	-	257993	-	-	-	-	-	-
			КГ-12008-Д4	1	6-24	-	-	-	-	-	-	257994	-	-	-	-	-
			КГ-2011-Д6	1	6-24	-	-	-	-	-	-	-	257995	-	-	-	-
			КГ-12012-4	1	6-24	-	-	-	-	-	-	-	-	169012	-	-	-
			КГ-2412-Д6	1	6-24	-	-	-	-	-	-	-	-	-	-	257996	-
КГ-12714-4	1	6-24	-	-	-	-	-	-	-	-	-	-	-	169015			
9А	1	Болт М8х35/6,8	1232-86	8	6-24	203446	203446	-	-	-	-	-	-	-	-		
9А	1	Болт М8х40/6,8	1232-86	8	6-24	-	-	203040	203040	-	-	-	-	-	-		
9А	1	Болт М10х45/6,8	1232-86	8	6-24	-	-	-	-	-	-	-	-	-	-		
9А	2	Шайба 2 8Н	833-82	12	6-24	205263	205263	205263	205263	-	-	-	-	-	-		
9А	2	Шайба 2 10Н	833-82	12	6-24	-	-	-	-	-	-	-	-	207067	-		
9А	3	Уплотнение	4592-74	1	6-24	430104	430104	430104	430104	430104	430104	430104	430104	430104	-		
9А	4	Кабельный вход типа 4А		1	6-24	257997	257997	257997	257997	257997	257997	257997	257997	257997	-		
9А	5	Кабельный вход типа 6А		1	6-24	257998	257998	257998	257998	257998	257998	257998	257998	257998	-		
9А	6	Клемный щит		1	6-24	257999	257999	257999	257999	257999	257999	257999	257999	257999	-		
9А	7	Шайба 2 5Н	833-82	6-24	6-24	208533	208533	208533	208533	208533	208533	208533	208533	208533	-		
9А	8	Винт II М5х35/5,8	832-83	6-24	6-24	224933	224933	224933	224933	224933	224933	224933	224933	224933	-		
9А	9	Шарикоподшипник №8107 ГОСТ (SKF51107)		1	6-24	206406	206406	-	-	-	-	-	-	-	-		
9А	9	Шарикоподшипник №8108 ГОСТ (SKF51108)		1	6-24	-	-	206407	206407	-	-	-	-	-	-		
9А	9	Шарикоподшипник №8111 ГОСТ (SKF5111)		1	6-24	-	-	-	-	-	-	-	-	206410	-		
9А	10	Втулка подшипниковая		1	6-24	430131	430131	430168	430168	430168	430168	430168	430204	-	-		
9А	11	Тормоз пружинный		1	6-24	430164	430164	431181 345031	430093 430302	430206 345032	430206 345032	430206 345032	430206 345032	430206 345032	430206 345032		
10А	12	Крышка		1	6-24	430037	430037	430079	430079	430079	430079	430079	629078 354033	629078 354033	629078 354033		
10А	13	Шайба 2 6Н	833-82	4	6-24	205361	205361	205361	205361	205361	205361	205361	205361	205361	-		
10А	14	Болт М6х40/6,8	1234-85	3	6-24	203060	203060	203060	203060	203060	203060	203060	203060	203060	-		
9А	15	Кольцо В25	2170-77	1	6-24	208714	208714	-	-	-	-	-	-	-	-		
9А	15	Кольцо В30	2170-77	1	6-24	-	-	208716	208716	-	-	-	-	-	-		
9А	15	Кольцо В40	2170-77	1	6-24	-	-	-	-	-	-	-	-	205639	-		
9А	16	Кольцо пружинное		1	6-24	430039	430039	430081	430081	430081	430081	430081	430064	430064	-		
9А	17	Уплотнение А25х45	9954-83	1	6-24	430010	430010	-	-	-	-	-	-	-	-		
9А	17	Уплотнение А30х55	9954-83	1	6-24	-	-	209195	209195	-	-	-	-	-	-		
9А	17	Уплотнение А40х70	9954-83	1	6-24	-	-	-	-	-	-	-	-	209197	-		
9А	18	Гайка регулирующая передняя		1	6-24	430041	430041	430082	430082	430082	430082	430082	430189	430189	-		
9А	19	Подшипник роликовый NUV 205 ЕС ₃		1	6-24	209213	209213	-	-	-	-	-	-	-	-		
9А	19	Подшипник роликовый NUV 206 ЕС ₃		1	6-24	-	-	209214	209214	-	-	-	-	-	-		
9А	19	Подшипник роликовый NUV 208 ЕС ₃		1	6-24	-	-	-	-	-	-	-	-	209215	-		
9А	20	Кольцо В75	2170-77	1	6-24	208713	208713	-	-	-	-	-	-	-	-		
9А	20	Кольцо В80	2170-77	1	6-24	-	-	208715	208715	-	-	-	-	-	-		
9А	20	Кольцо В105	2170-77	1	6-24	-	-	-	-	-	-	-	-	208717	-		
9А	21	Подшипник №115 ГОСТ		1	6-24	205957	205957	-	-	-	-	-	-	-	-		
9А	21	Подшипник №116 ГОСТ		1	6-24	-	-	205958	205958	-	-	-	-	-	-		
9А	21	Подшипник №121 ГОСТ		1	6-24	-	-	-	-	-	-	-	-	205963	-		
9А	22	Кольцо		1	6-24	160060	160060	159816	159816	159816	159816	159816	160177	160177	-		
9А	23	Щит передний		1	6-24	258000	258000	258001	258001	258001	258001	258001	258002	258002	-		
9А	24	Шайба 2 10Н	833-82	4	6-24	-	-	207063	207063	-	-	-	-	-	-		
9А	24	Шайба 2 12Н	833-82	4	6-24	-	-	-	-	-	-	-	-	207068	-		
9А	25	Винт М10х35	Электротельфер на ножках	2171-83	4	6-24	-	-	208476	208476	-	-	-	-	-		
9А	25	Винт М12х40	Электротельфер	2171-83	4	6-24	-	-	-	-	-	-	-	208478	-		
9А	25	Винт М10х25	Электротельфер	2171-83	4	6-24	-	-	206521	206521	-	-	-	-	-		

9A	25	Винт М12х30	на пальцах	2171-83	4	6-24	-	-	-	-	208454
9A	26	Статор			1	6-24	258003	258004	258005	258006	258007
9A	27	Выключатель концевой КИ 1			1	6-24	258008	258008	258008	258008	258008
9A	28	Винт II М6х16/5,6		832-83	2	6-24	-	-	160695	160695	160695
9A	29	Уплотнение			1	6-24	258009	258009	258009	258009	258009
9A	30	Крышка			1	6-24	258010	258010	258010	258010	258010
9A	30	Крышка			1	6-24	258011	258011	258011	258011	258011
9A	31	Винт II М5х12/4,8		1358-85	1	6-24	204568	204568	204568	204568	204568
10A	32	Ротор			1	6-24	280030	280019	280052	629054 280128	280069 345056
10A	33	Крышка подшипника			2	6-24	430038	430038	430080	430080	629077 345034
10A	34	Подшипник роликовый NUB 206 ЕС ₃			1	6-24	209214	209214	-	-	-
10A	34	Подшипник роликовый NUB 208 ЕС ₃			1	6-24	-	-	209215	209215	-
10A	34	Подшипник роликовый NUB 209 ЕС ₃			1	6-24	-	-	-	-	209210
10A	34	Подшипник роликовый NUB 210 ЕС ₃			1	6-24	-	-	-	-	-
10A	35	Щит задний			1	6-24	258012	258012	258012	258013	258014
10A	36	Конус			1	6-24	258015	258015	258016	258016	258017
10A	37	Втулка			1	6-24	430055	430055	430094	430094	430075 345044
10A	38	Уплотнение А35х55		9954-83	1	6-24	209198	209198	-	-	-
10A	38	Уплотнение А45х70		9954-83	1	6-24	-	-	209197	209197	-
10A	38	Уплотнение А50х70		9954-83	1	6-24	-	-	-	-	222068
10A	38	Уплотнение А55х75		9954-83	1	6-24	-	-	-	-	-
10A	39	Вентилятор			1	6-24	345045	345045	280119	280119	280055 345046
10A	40	Накладка фрикционная			1	6-24	430044	430044	430084	430084	430066 345047
10A	41	Кожух вентилятора			1	6-24	430112	430112	430150	430150	430186 345084
10A	42	Винт регулирующий задний			1	6-24	258018	258018	258019	258019	258052
10A	43	Шайба II 6Н		833-82	7	6-24	205361	205361	205361	205361	-
10A	43	Шайба II 8Н		833-82	7	6-24	-	-	-	-	205263
10A	44	Винт I М6х25/6,8		2171-83	2	6-24	224935	224935	-	-	-
10A	44	Винт I М6х30/6,8		2171-83	2	6-24	-	-	-	-	-
10A	44	Винт I М8х35/6,8		2171-83	2	6-24	-	-	-	-	209648
10A	45	Болт I М8х50		1234-86	4	6-24	203470	-	-	-	-
10A	45	Болт I М8х55		1234-86	4	6-24	-	-	-	-	-
10A	45	Болт I М10х70		1234-86	4	6-24	-	-	-	-	-
10A	45	Болт I М12х75		1234-86	4	6-24	-	-	-	-	-
10A	46	Решетка			1	6-24	280001	280001	430157	430157	430192 345050
10A	47	Табличка				6-24	430281 345051	345052 345053	430096 345054	430083 430288	430065 345055
9A	48	Основание коробки				6-24	258053	258053	258054	258054	258054
9A	49	Уплотнение				6-24	258088	258088	258088	258088	258088