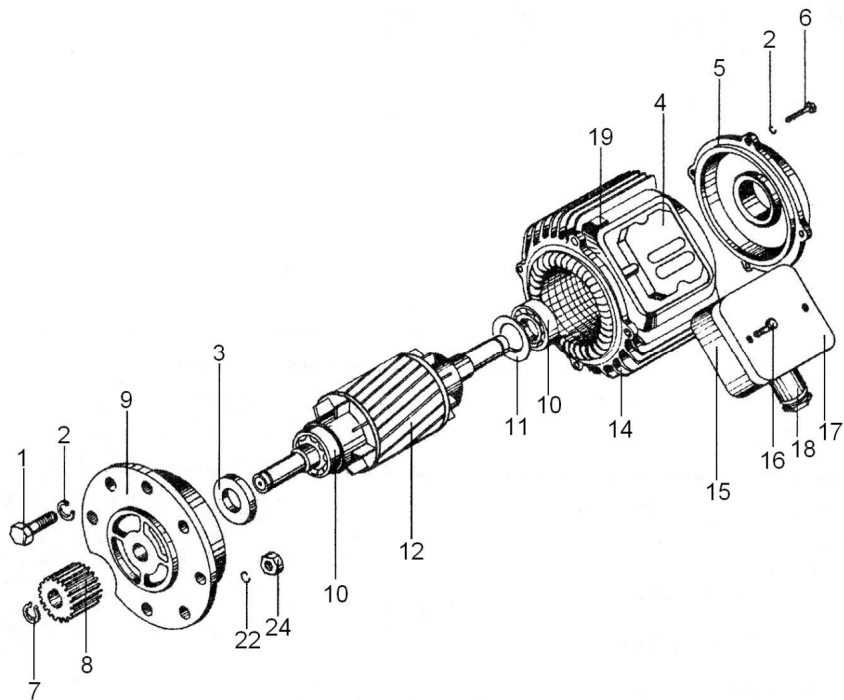
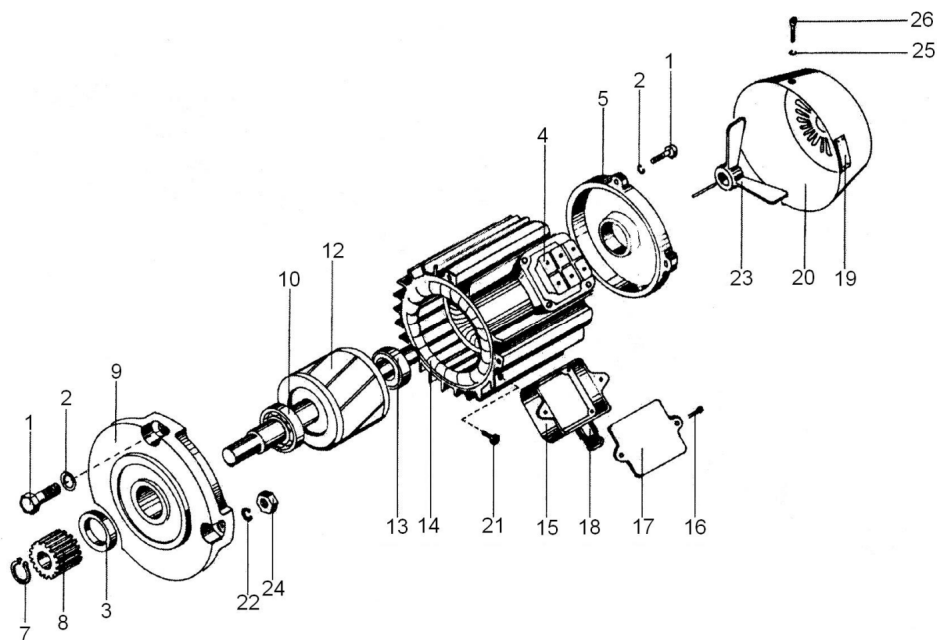


Группа Десятая – ЭЛЕКТРОДВИГАТЕЛЬ ТЕЛЕЖКИ V= 20м/мин.



Фиг. 13



Фиг. 14

Таблица 10.1

Фиг. №	Поз. №	Наименование	БДС	Количество	Высота подъема, м	№ по каталогу									
						500кг		1000кг		2000кг		3200кг		5000кг	
						тип Т	тип Т ₂	тип Т	тип Т ₂	тип Т	тип Т ₂	тип Т	тип Т ₂	тип Т	тип Т ₂
1	2	3		4	5	6	7	8	9	10	11	12	13	14	15
13,14		Электродвигатель ЕКТ 120-6А без тормоза (в сборе)		1	6-24	161734		1161734		-		-		-	
13,14		Электродвигатель А-1205-К6А без тормоза (в сборе)		1	6-24	-		-		168930		168930		-	
13,14		Электродвигатель А-1207-К6А без тормоза (в сборе)		1	6-24	-		-		-		-		168883	
13,14	1	Винт М5х35	832-83	4	6-24	204709		204709		-		-		-	
13,14	1	Болт М6х25	1234-85	8	6-24	-		-		222029		222029		222029	
13,14	2	Шайба пружинная 5Н	833-82	8	6-24	208533		208533		-		-		-	
13,14	2	Шайба пружинная 6Н	833-82	7	6-24	-		-		205361		205361		205361	
13,14	3	Уплотнение 15х30х7	9954-83	1	6-24	209202		209202		-		-		-	
13,14	3	Уплотнение А20х40	9954-83	1	6-24	-		-		209200		209200		209200	
13,14	4	Клеммный щит (в сборе)		1	6-24	345269		345269		345269		345269		345269	
13,14	5	Щит задний		1	6-24	345270		345270		345257		345257		345257	
13	6	Винт М5х20	832-83	4	6-24	204697		204697		-		-		-	
13,14	7	Кольцо предохранительное		1	6-24	192557		192557		-		-		-	
13,14	7	Кольцо В12	2170-77	1	6-24	-		-		208728		208728		208728	
13,14	8	Шестерня		1	6-24	192553		192553		148899		148899		148899	
13,14	9	Щит		1	6-24	345271		345271		345258		345258		345258	
13,14	10	Шарикоподшипник № 202 (SKF 6202)	4843-85	2	6-24	205977		205977		-		-		-	
13,14	10	Шарикоподшипник № 60204 (SKF 6204 Z)	4884-85	1	6-24	-		-		206027		206027		206027	
13	11	Крышка		2	6-24	345272		345272		-		-		-	
13,14	12	Ротор		1	6-24	345273		345273		345260		345260		345259	
14	13	Шарикоподшипник № 60203 (SKF 6203 Z)	4884-85	1	6-24	-		-		206026		206026		206026	
13,14	14	Статор		1	6-24	345274		345274		345261		345261		345261	
13,14	15	Коробка выводов		1	6-24	345275		345275		345263		345263		345263	
13,14	16	Винт М4х48	1359-88	2	6-24	209208		209208		-		-		-	
13,14	16	Винт М4х14	1359-88	2	6-24	-		-		204539		204539		204539	
13,14	17	Крышка		1	6-24	345276		345276		345264		345264		345264	
13,14	18	Штуцер бакелитовый АЕЛ16хFII 9	4592-74	1	6-24	345277		345277		209209		209209		209209	

13	19	Табличка		1	6-24	345278	345278	345265	345265	345265
14	20	Крышка вентилятора		1	6-24	-	-	-	-	345267
14	21	Винт заземления М6х12	1230-85	1	6-24	-	-	209203	209203	209203
13,14	22	Шайба пружинная 6Н	833-82	3	6-24	205361	205361	-	-	-
13,14	22	Шайба пружинная 8Н	833-82	3	6-24	-	-	205263	205263	205263
14	23	Вентилятор		1	6-24	-	-	-	-	345268
13,14	24	Гайка М6	744-91	3	6-24	219193	219193	-	-	-
13,14	24	Гайка М8	744-91	3	6-24	-	-	219196	219196	219196
14	25	Шайба пружинная 5Н	833-82	3	6-24	-	-	-	-	208533
14	26	Винт М5х5	832-83	3	6-24	-	-	-	-	204681