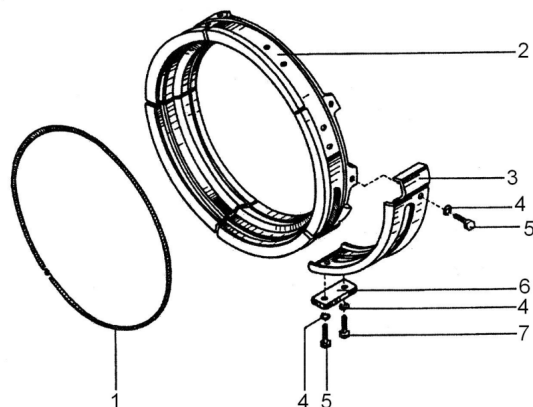


Группа Четвертая – КАНАТОУКЛАДЧИК



Фиг. 5

Таблица 4.1

Фиг.№	Поз.№	Наименование	БДС	Количество	Высота подъема, м	№ по каталогу									
						500кг		1000кг		2000кг		3200кг		5000кг	
						тип Т	тип Т ₂	тип Т	тип Т ₂	тип Т	тип Т ₂	тип Т	тип Т ₂	тип Т	тип Т ₂
1	2	3	4	5	6	7	8	9	10	11	12	13	14	15	
5		Канатоукладчик (в сборе)		1	6-24	202807		202808		202809		202810		202811	
5	1 ¹	Пружина		2 ¹	6-24	202817		202817		202817		202817		202817	
5	2 ²	Гайка направляющая		1	6-24	202821		202822		202823		202824		202825	
5	3 ²	Сегмент направляющий		1	6-24	143227		143360		143252		143252		162672	
5	4	Шайба пружинная 6Н	833-82	5	6-24	205361		205361		205361		205361		-	
5	4	Шайба пружинная 8Н	833-82	5	6-24	-		-		-		-		205263	
5	5	Болт 1 М6х16	1234-85	4 ¹	6-24	203006		203006		203006		203006		-	
5	5	Болт 1 М6х20	1234-85	3	6-24	-		-		203010		203010		-	
5	5	Болт 1 М8х20	1234-85	3	6-24	-		-		-		-		222034	
5	5	Болт 1 М8х18	1234-85	3	6-24	-		-		-		-		222026	
5	6	Планка		1	6-24	162035		162035		162006		162006		162086	
5	7	Болт 1 М6х28	1234-85	1	6-24	203016		203016		-		-		-	
5	7	Болт 1 М6х35	1234-85	1	6-24	-		-		203520		203520		-	
5	7	Болт 1 М6х35	1234-85	1	6-24	-		-		-		-		203038	

Примечание:

1. При грузоподъемности 500 и 1000кг количество деталей с поз.№1 на одну меньше. Поз.№ 5 – болт М6х16 для грузоподъемности 2000 и 3200кг – 1шт.

2. Для электротельферов с двусторонним выходом каната в одном направлении и с двусторонним выходом в различных направлениях типов Т51 и Т52 детали с поз. №2 и 3 даны в группе “Специальные исполнения”.

Рекомендуется при заявке поставлять канатоукладчик в сборе.