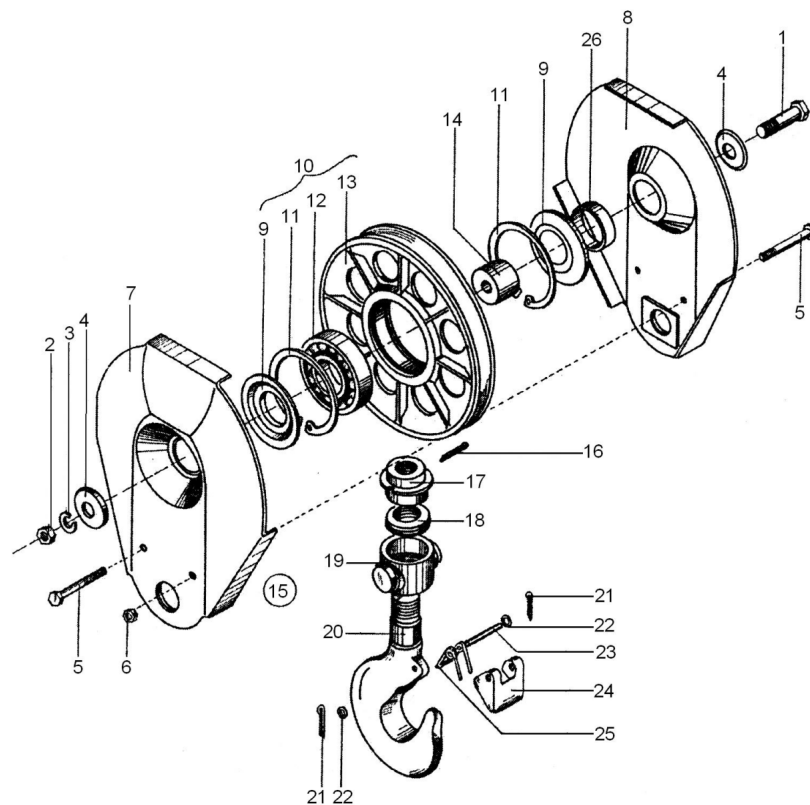


## 6.2. КРЮК С ПОДВЕСКОЙ



Фиг. 7А

Таблица 6.2

Фиг.№	Поз.№	Наименование	БДС	Коллчество	Высота подъема, м	№ по каталогу								
						500кг		1000кг		2000кг		3200кг		
						тип Т	тип Т <sub>2</sub>	тип Т	тип Т <sub>2</sub>	тип Т	тип Т <sub>2</sub>	тип Т	тип Т <sub>2</sub>	
1	2	3		4	5	6	7	8	9	10	11	12	13	
7А		КРЮК С ПОДВЕСКОЙ (в сборе)		1	6-24	192100		186818		252824				
7А	1	Болт 1 М10х55	1234-85	1	6-24	225247		-		-				
7А	1	Болт 1 М12х60	1234-85	1	6-24	-		250800		-				
7А	1	Болт 1 М16х90	1234-85	1	6-24	-		-		251244				
7А	1	Болт 1 М20х110	1234-85	1	6-24	-		-		-			228512	
7А	2	Гайка 1 М10	744-91	1	6-24	211816		-		-				
7А	2	Гайка 1 М12	744-91	1	6-24	-		206172		-				
7А	2	Гайка 1 М16	744-91	1	6-24	-		-		206176				
7А	2	Гайка 1 М20	744-91	1	6-24	-		-		-			251968	
7А	3	Шайба пружинная 10Н	833-82	1	6-24	209329		-		-				
7А	3	Шайба пружинная 12Н	833-82	1	6-24	-		208635		-				
7А	3	Шайба пружинная 16Н	833-82	1	6-24	-		-		208210				
7А	3	Шайба пружинная 20Н	833-82	1	6-24	-		-		-				
7А	4	Шайба прижимная		2	6-24	186880		186821		186833			186846	
7А	5	Болт 1 М6х60	1234-85	2	6-24	251406		-		-				
7А	5	Болт 1 М10х80	1234-85	2	6-24	-		250799		-				
7А	5	Болт 1 М10х90	1234-85	2	6-24	-		-		251242				
7А	5	Болт 1 М10х110	1234-85	2	6-24	-		-		-			229301	
7А	6	Гайка 1 М6	744-91	2	6-24	209337		-		-				
7А	6	Гайка 1 М10	744-91	2	6-24	-		206174		206174			206174	
7А	7	Крышка		1	6-24	186891		629222		259053				
7А	8	Крышка сборка		1	6-24	186890		231117		259051				
7А	9	Крюк		2	6-24	186809		186820		186832			162254	
7А	10	Ролик (в сборе)		1	6-24	186812		186823		252838			162256	

7A	11	Кольцо А62	2170-77	2	6-24	208727	-	-	-
7A	11	Кольцо А80	2170-77	2	6-24	-	211943	-	-
7A	11	Кольцо А100	2170-77	2	6-24	-	-	211945	-
7A	11	Кольцо А120	2170-77	2	6-24	-	-	-	222076
7A	12	Шарикоподшипник №6305	4843-84	1	6-24	206047	-	-	-
7A	12	Шарикоподшипник №6307	4843-84	1	6-24	-	206049	-	-
7A	12	Шарикоподшипник №6309	4843-84	1	6-24	-	-	209672	-
7A	12	Шарикоподшипник №6311	4843-84	1	6-24	-	-	-	206053
7A	13	Ролик		1	6-24	186813	186824	252842	262253
7A	14	Ось		1	6-24	186808	186819	186831	-
7A	15	Крюк в сборе (поз.16÷25вкл.)		1	6-24	186814	186825	186836	162230
7A	16	Пружинный штифт Ø3,8x36		1	6-24	187659	-	-	-
7A	16	Пружинный штифт Ø3,8x45		1	6-24	-	187653	-	-
7A	16	Пружинный штифт Ø6,4x50		1	6-24	-	-	187654	-
7A	16	Пружинный штифт Ø6,3x60		1	6-24	-	-	-	202794
7A	17	Гайка специальная		1	6-24	186815	816826	186838	291706
7A	18	Подшипник №51104	4852-85	1	6-24	251706	-	-	-
7A	18	Подшипник №51105	4852-85	1	6-24	-	251707	-	-
7A	18	Подшипник №51106	4852-85	1	6-24	-	-	251708	-
7A	18	Подшипник №51208	4852-85	1	6-24	-	-	-	206442
7A	19	Опора		1	6-24	186816	186827	186839	162231
7A	20	Крюк однорогий		1	6-24	186873	186870	186837	162252
7A	21	Шплинт Ø2x20	55-77	1	6-24	202794	202794	202794	202794
7A	22	Шайба АМ5	206-78	1	6-24	211982	-	-	-
7A	22	Шайба АМ6	206-78	1	6-24	-	205219	205219	-
7A	22	Шайба АМ8	206-78	1	6-24	-	-	-	205321
7A	23	Ось		1	6-24	162062	158528	162751	159748
7A	24	Собачка		1	6-24	162045	186828	187646	159747
7A	25	Пружина		1	6-24	186874	186871	186648	159746
7A	26	Втулка распорная		1	6-24	-	-	-	191131

Примечание: Детали с позиции №10 и 15 поставляются вместе.