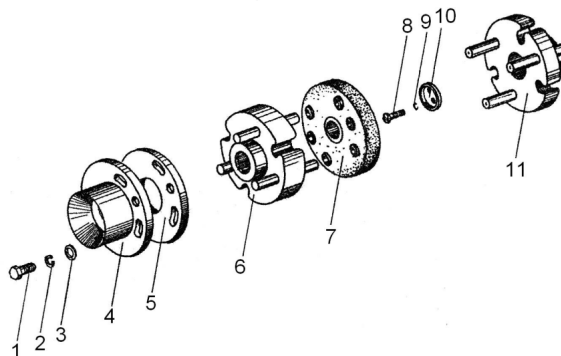


Группа Третья – МУФТА УПРУГАЯ



Фиг. 4

Таблица 3.1

Фиг.№	Поз.№	Наименование	БДС	Количество	Высота подъема, м	№ по каталогу									
						500кг		1000кг		2000кг		3200кг		5000кг	
						тип Т	тип Т ₂	тип Т	тип Т ₂	тип Т	тип Т ₂	тип Т	тип Т ₂	тип Т	тип Т ₂
1	2	3	4	5	6	7	8	9	10	11	12	13	14	15	
4		Муфта упругая (в сборе)		1	6,9,12	170100		170086		170087		170088		170089	
4		Муфта упругая (в сборе)		1	18,24	257097		140739		196110		195821		195307	
4		Муфта упругая с улавливателем (в сборе)		1	18,24	257094		196111		195815		195815		195301	
4	1	Болт М6х16	1234-85/5,6	2	18,24	203006		203006		-		-		-	
4	1	Болт М6х25	1234-85/5,6	3	18,24	-		-		222029		222029		-	
4	1	Болт М8х25	1234-85/5,6	3	18,24	-		-		-		-		203032	
4	2	Шайба 1 6Н	833-82	3	18,24	205361		205361		205361		205361		-	
4	2	Шайба 1 8Н	833-82	3	18,24	-		-		-		-		207066	
4	3	Шайба АМ6	206-78	3	18,24	205219		205219		205219		205219		205219	
4	3	Шайба АМ8	206-78	3	18,24	-		-		-		-		205321	
4	4	Улавливатель		1	18,24	140733		140733		195816		195816		195303	
4	5	Шайба упорная		1	18,24	140734		140734		-		-		-	
4	6	Диск		1	6,9,12	162192		162192		162462		162462		162574	
4	6	Диск		1	18,24	257100		140735		195817		195817		195302	
4	7	Упругое тело		1	6,9,12	170099		170076		170077		170078		170079	
4	7	Упругое тело		1	18,24	140743		140728		196090		195811		195297	
4	8	Винт М5х14	2171-83	2	18,24	211883		211883		-		-		-	
4	8	Винт М6х14	2171-83	2	18,24	-		-		211698		211698		211698	
4	9	Шайба 2 5Н	833-82	2	18,24	208533		208533		-		-		-	
4	9	Шайба 2 6Н	833-82	2	18,24	-		-		205361		205361		205361	
4	10	Шайба		1	18,24	140837		140837		195899		195899		225083	
4	11	Диск		1	6,9,12	162194		162194		162143		162143		162573	
4	11	Диск		1	18,24	257316		140737		195819		195819		195305	