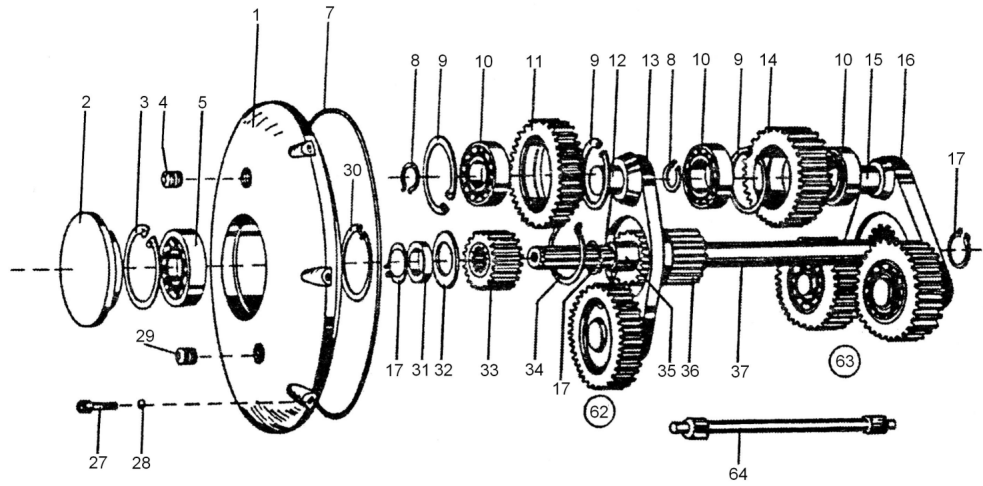
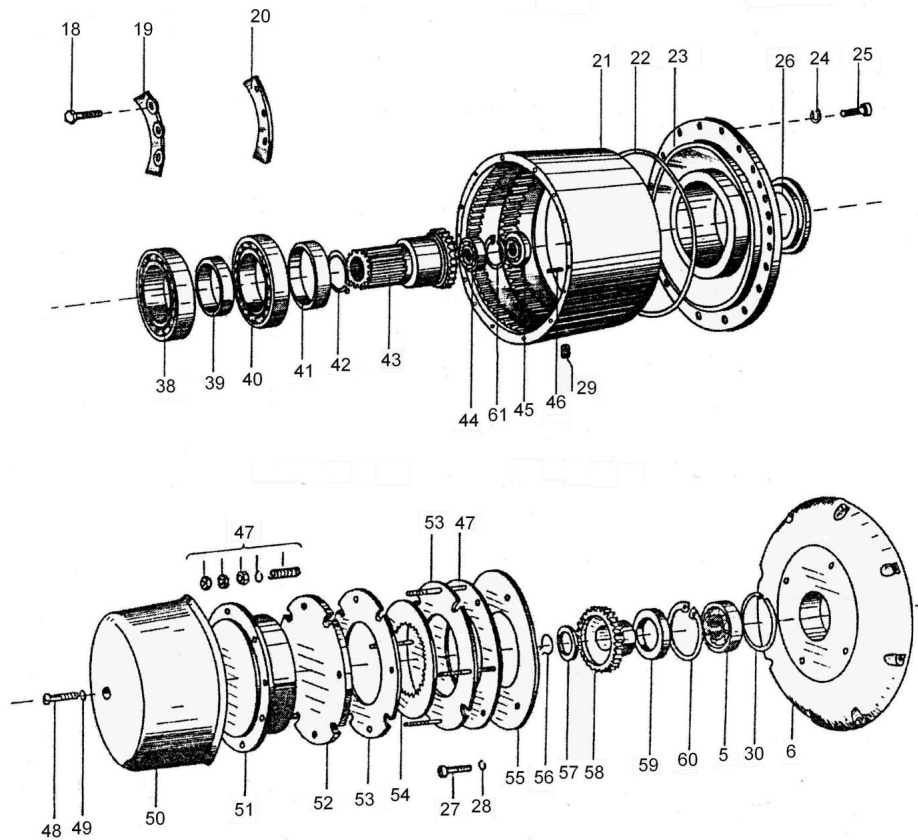


**Группа Первая – РЕДУКТОР ЭЛЕКТРОТЕЛЬФЕРА СО СКОРОСТЬЮ ПОДЪЕМА 8 и 12 м/мин И МИКРОСКОРОСТЬЮ ПОДЪЕМА 8/1,4 и 12/1,4 м/мин**



**Фиг. 1**



**Фиг. 2**

Таблица 1.1

| Фиг.№ | Поз.№              | Наименование                            | БДС                  | Количество | Высота<br>подъема, м | № по каталогу |                    |        |                    |        |                    |        |                    |        |                    |
|-------|--------------------|---|----------------------|------------|----------------------|---------------|--------------------|--------|--------------------|--------|--------------------|--------|--------------------|--------|--------------------|
|       |                    |   |                      |            |                      | 500кг         |                    | 1000кг |                    | 2000кг |                    | 3200кг |                    | 5000кг |                    |
|       |                    |   |                      |            |                      | тип Т         | тип Т <sub>2</sub> | тип Т  | тип Т <sub>2</sub> | тип Т  | тип Т <sub>2</sub> | тип Т  | тип Т <sub>2</sub> | тип Т  | тип Т <sub>2</sub> |
| 1     | 2                  | 3                                       | 4                    | 5          | 6                    | 7             | 8                  | 9      | 10                 | 11     | 12                 | 13     | 14                 | 15     |                    |
| 1,2   |                    | РЕДУКТОР (в сборе)                      |                      |            | 6, 8 и<br>24         |               |                    |        |                    |        |                    |        |                    |        |                    |
|       |                    | •электротельфера на ножках<br>через 45° |                      |            |                      | 168294        | 168303             | 169213 | 169322             | 148864 |                    |        |                    |        |                    |
|       |                    | •электротельфера на ножках<br>через 15° |                      |            |                      | 168298        | 168306             | 169218 | 196325             | 148867 |                    |        |                    |        |                    |
|       |                    | •электротельфера на пальцах             |                      |            | 158001               | 141669        | 158017             | 158025 | 158033             |        |                    |        |                    |        |                    |
| 1,2   |                    | РЕДУКТОР (в сборе)                      |                      |            | 9                    |               |                    |        |                    |        |                    |        |                    |        |                    |
|       |                    | •электротельфера на ножках<br>через 45° |                      |            |                      | 168296        | 168304             | 169229 | 169323             | 148865 |                    |        |                    |        |                    |
|       |                    | •электротельфера на ножках<br>через 15° |                      |            |                      | 168299        | 168307             | 169219 | 169326             | 148868 |                    |        |                    |        |                    |
|       |                    | •электротельфера на пальцах             |                      |            | 141662               | 158013        | 158021             | 158029 | 158037             |        |                    |        |                    |        |                    |
| 1,2   |                    | РЕДУКТОР (в сборе)                      |                      |            | 12                   |               |                    |        |                    |        |                    |        |                    |        |                    |
|       |                    | •электротельфера на ножках<br>через 45° |                      |            |                      | 168297        | 168305             | 169217 | 169324             | 148866 |                    |        |                    |        |                    |
|       |                    | •электротельфера на ножках<br>через 15° |                      |            |                      | 168300        | 168308             | 169220 | 169327             | 148869 |                    |        |                    |        |                    |
|       |                    | •электротельфера на пальцах             |                      |            | 168293               | 168301        | 169200             | 169321 | 148863             |        |                    |        |                    |        |                    |
| 1     | 1                  | Крышка                                  |                      | 1          | 6-24                 | 186182        | 186182             | 186184 | 186184             | 186185 |                    |        |                    |        |                    |
| 1     | 2                  | Крышка                                  |                      | 1          | 6-24                 | 186183        | 186183             | 186186 | 186186             | 186186 |                    |        |                    |        |                    |
| 1     | 3                  | Кольцо А47                              | 2170-77              | 1          | 6-24                 | 208726        | 208726             | -      | -                  | -      |                    |        |                    |        |                    |
| 1     | 3                  | Кольцо А62                              | 2170-77              | 1          | 6-24                 | -             | -                  | 208727 | 208727             | 208727 |                    |        |                    |        |                    |
| 1     | 4                  | Пробка-сапун                            |                      | 1          | 6-24                 | 170527        | 170527             | 170527 | 170527             | 170527 |                    |        |                    |        |                    |
| 1     | 5                  | Шарикоподшипник<br>6204, №204 ГОСТ      | 4843-84<br>(SKF6204) | 1          | 6-24                 | 205979        | 205979             | -      | -                  | -      |                    |        |                    |        |                    |
| 1     | 5                  | Шарикоподшипник<br>6305, №305 ГОСТ      | 4843-84<br>(SKF6305) | 1          | 6-24                 | -             | -                  | 206047 | 206047             | -      |                    |        |                    |        |                    |
| 1     | 5                  | Шарикоподшипник<br>6206, №206 ГОСТ      | 4843-84<br>(SKF6206) | 1          | 6-24                 | -             | -                  | -      | -                  | 205981 |                    |        |                    |        |                    |
| 1     | 7                  | Кольцо резиновое                        |                      | 1          | 6-24                 | 160062        | 160062             | 160091 | 160091             | 160151 |                    |        |                    |        |                    |
| 1     | 8 <sup>1</sup>     | Кольцо В20                              | 2170-77              | 5          | 6-24                 | 207473        | 207473             | -      | -                  | -      |                    |        |                    |        |                    |
| 1     | 8 <sup>1</sup>     | Кольцо В30                              | 2170-77              | 5          | 6-24                 | -             | -                  | 208716 | 208716             | -      |                    |        |                    |        |                    |
| 1     | 8 <sup>1</sup>     | Кольцо В40                              | 2170-77              | 5          | 6-24                 | -             | -                  | -      | -                  | 205639 |                    |        |                    |        |                    |
| 1     | (9 <sup>1</sup> )  | Кольцо А47                              | 2170-77              | 7          | 6-24                 | 208726        | 208726             | -      | -                  | -      |                    |        |                    |        |                    |
| 1     | (9 <sup>1</sup> )  | Кольцо А62                              | 2170-77              | 7          | 6-24                 | -             | -                  | 208727 | 208727             | -      |                    |        |                    |        |                    |
| 1     | (9 <sup>1</sup> )  | Кольцо А80                              | 2170-77              | 7          | 6-24                 | -             | -                  | -      | -                  | 208738 |                    |        |                    |        |                    |
| 1     | (10 <sup>2</sup> ) | Шарикоподшипник<br>6204, №204 ГОСТ      | 4843-84<br>(SKF6204) | 8          | 6-24                 | 205979        | 205979             | -      | -                  | -      |                    |        |                    |        |                    |
| 1     | (10 <sup>2</sup> ) | Шарикоподшипник<br>6206, №206 ГОСТ      | 4843-84<br>(SKF6206) | 8          | 6-24                 | -             | -                  | 205981 | 205981             | -      |                    |        |                    |        |                    |
| 1     | (10 <sup>2</sup> ) | Шарикоподшипник<br>6208, №208 ГОСТ      | 4843-84<br>(SKF6208) | 8          | 6-24                 | -             | -                  | -      | -                  | 205983 |                    |        |                    |        |                    |
| 1     | (11)               | Шестерня планетарная                    |                      | 2          | 6-24                 | 162933        | 162933             | 162218 | 162218             | 162514 |                    |        |                    |        |                    |
| 1     | (12)               | Ось                                     |                      | 2          | 6-24                 | 162709        | 162709             | 162096 | 162096             | 162157 |                    |        |                    |        |                    |
| 1     | (13)               | Направляющая I                          |                      | 1          | 6-24                 | 143350        | 143350             | 162466 | 162466             | 160631 |                    |        |                    |        |                    |
| 1     | (14 <sup>1</sup> ) | Шестерня планетарная                    |                      | 3          | 6-24                 | 162928        | 162928             | 162221 | 162221             | 162563 |                    |        |                    |        |                    |
| 1     | (15 <sup>1</sup> ) | Ось                                     |                      | 3          | 6-24                 | 162289        | 162289             | 162222 | 162222             | 162564 |                    |        |                    |        |                    |
| 1     | (16)               | Направляющая II                         |                      | 1          | 6-24                 | 162922        | 162922             | 162821 | 162223             | 162560 |                    |        |                    |        |                    |
| 1     | 17                 | Кольцо В20                              | 2170-77              | 3          | 6-24                 | 207473        | 207473             | -      | -                  | -      |                    |        |                    |        |                    |
| 1     | 17                 | Кольцо В25                              | 2170-77              | 3          | 6-24                 | -             | -                  | 208714 | 208714             | -      |                    |        |                    |        |                    |
| 1     | 17                 | Кольцо В30                              | 2170-77              | 3          | 6-24                 | -             | -                  | -      | -                  | 208716 |                    |        |                    |        |                    |
| 2     | 18                 | Болт I М8х16                            | 1230-85              | 6          | 6-24                 | 203700        | 203700             | 203700 | 203700             | -      |                    |        |                    |        |                    |
| 2     | 18                 | Болт II М8х18                           | 1234-85              | 6          | 6-24                 | -             | -                  | -      | -                  | 203026 |                    |        |                    |        |                    |
| 2     | 19                 | Прокладка предохранительная             |                      | 2          | 6-24                 | 160065        | 160065             | 160094 | 160094             | 160154 |                    |        |                    |        |                    |
| 2     | 20                 | Сектор стопорный                        |                      | 2          | 6-24                 | 160063        | 160063             | 160092 | 160092             | 160152 |                    |        |                    |        |                    |
| 2     | 21                 | Венец зубчатый                          |                      | 1          | 6-24                 | 162279        | 162279             | 162059 | 162059             | 162028 |                    |        |                    |        |                    |
| 2     | 22                 | Кольцо резиновое                        |                      | 1          | 6-24                 | 160062        | 160062             | 160093 | 160093             | 160153 |                    |        |                    |        |                    |
| 2     | 23                 | Фланец                                  |                      |            |                      |               |                    |        |                    |        |                    |        |                    |        |                    |
|       |                    | •электротельфера на пальцах             |                      | 1          | 6-24                 | 162207        | 162207             | 162324 | 162324             | 162029 |                    |        |                    |        |                    |
|       |                    | •электротельфера на ножках<br>через 45° |                      | 1          | 6-24                 | 168268        | 168268             | 164432 | 164432             | 164429 |                    |        |                    |        |                    |
|       |                    | •электротельфера на ножках<br>через 15° |                      | 1          | 6-24                 | 168269        | 168269             | 162060 | 162060             | 147342 |                    |        |                    |        |                    |

|   |      |   |         |   |        |        |        |        |        |        |
|---|------|---|---------|---|--------|--------|--------|--------|--------|--------|
| 2 | 29   | Пробка конусная<br>№1/4                             | 2527-71 | 2 | 6-24   | 209085 | 209085 | 209085 | 209085 | 209085 |
| 1 | 30   | Кольцо стопорное                                    |         | 1 | 6-24   | 160067 | 160067 | 160096 | 160096 | 160096 |
| 1 | 31   | Втулка распорная                                    |         | 1 | 6-24   | 126778 | 126778 | 180099 | 180099 | 162613 |
| 1 | 32   | Шайба предохранительная                             |         | 1 | 6-24   | 160068 | 160068 | 160098 | 160098 | 160156 |
| 1 | 33   | Шестерня солнечная                                  |         | 1 | 6-24   | 162779 | 162779 | 162102 | 162102 | 162021 |
| 1 | 34   | Кольцо В40  | 2170-77 | 1 | 6-24   | 205639 | 205639 | -      | -      | -      |
| 1 | 34   | Кольцо В48  | 2170-77 | 1 | 6-24   | -      | -      | 208733 | 208733 | -      |
| 1 | 34   | Кольцо В55  | 2170-77 | 1 | 6-24   | -      | -      | -      | -      | 208736 |
| 1 | 35   | Втулка компенсатор                                  |         | 1 | 6-24   | 160071 | 160071 | 227530 | 227530 | 162023 |
| 1 | 36   | Шестерня солнечная                                  |         | 1 | 6-24   | 162712 | 162712 | 162099 | 162099 | 162520 |
| 1 | 37   | Вал   |         | 1 | 6,8,24 | 162041 | 162714 | 162212 | 162212 | 162177 |
| 1 | 37   | Вал   |         | 1 | 9      | 162048 | 162908 | 162756 | 162239 | 162075 |
| 1 | 37   | Вал   |         | 1 | 12     | 168327 | 168328 | 169172 | 169173 | 148148 |
| 2 | 38   | Шарикоподшипник<br>6210N, (SKF6210N)<br>№50210 ГОСТ | 4843-84 | 1 | 6-24   | 206016 | 206016 | -      | -      | -      |
| 2 | 38   | Шарикоподшипник<br>6215N, (SKF6215N)<br>№50215 ГОСТ | 4843-84 | 1 | 6-24   | -      | -      | 205696 | 205696 | -      |
| 2 | 38   | Шарикоподшипник<br>6218N, (SKF6218N)<br>№50218 ГОСТ | 4843-84 | 1 | 6-24   | -      | -      | -      | -      | 206022 |
| 2 | 39   | Втулка распорная                                    |         | 1 | 6-24   | 162038 | 162038 | 162817 | 162817 | 162561 |
| 2 | 40   | Шарикоподшипник<br>6210, (SKF6210)<br>№210 ГОСТ     | 4843-84 | 1 | 6-24   | 205985 | 205985 | -      | -      | -      |
| 2 | 40   | Шарикоподшипник<br>6215, (SKF6215)<br>№215 ГОСТ     | 4843-84 | 1 | 6-24   | -      | -      | 205990 | 205990 | -      |
| 2 | 40   | Шарикоподшипник<br>6218, (SKF6218)<br>№218 ГОСТ     | 4843-84 | 1 | 6-24   | -      | -      | -      | -      | 205993 |
| 2 | (41) | Втулка  |         | 1 | 6-24   | 162935 | 162935 | 162225 | 162225 | 162567 |
| 2 | 42   | Кольцо В40  | 2170-77 | 1 | 6-24   | 205639 | 205639 | -      | -      | -      |
| 2 | 42   | Кольцо В60  | 2170-77 | 1 | 6-24   | -      | -      | 208734 | 208734 | -      |
| 2 | 42   | Кольцо В75  | 2170-77 | 1 | 6-24   | -      | -      | -      | -      | 208713 |
| 2 | (43) | Втулка зубчатая                                     |         | 1 | 6-24   | 162039 | 162039 | 162471 | 162471 | 162562 |
| 2 | 44   | Шарикоподшипник<br>6204, (SKF6204)<br>№204 ГОСТ     | 4843-84 | 1 | 6-24   | 205946 | 205946 | -      | -      | -      |
| 2 | 44   | Шарикоподшипник<br>6205, (SKF6205)<br>№205 ГОСТ     | 4843-84 | 1 | 6-24   | -      | -      | 205980 | 205980 | -      |
| 2 | 44   | Шарикоподшипник<br>6206, (SKF6206)<br>№206 ГОСТ     | 4843-84 | 1 | 6-24   | -      | -      | -      | -      | 205981 |
| 2 | 45   | Уплотнение<br>Б20х42х10-3                           | 9954-83 | 1 | 6-24   | 208043 | 208043 | -      | -      | -      |
| 2 | 45   | Уплотнение<br>Б25х52х10-3                           | 9954-83 | 1 | 6-24   | -      | -      | 208049 | 208049 | -      |
| 2 | 45   | Уплотнение<br>Б30х62х10-3                           | 9954-83 | 1 | 6-24   | -      | -      | -      | -      | 208055 |
| 2 | 46   | Штифт цилиндрический                                |         | 2 | 6-24   | 143357 | 143357 | 143357 | 143357 | 147028 |
| 2 | 61   | Кольцо А52  | 2170-77 | 1 | 6-24   | -      | -      | 207472 | 207472 | -      |
| 2 | 61   | Кольцо А62  | 2170-77 | 1 | 6-24   | -      | -      | -      | -      | 208727 |

## КАТАЛОГ ЧАСТЕЙ. Канатные электротельферы типа Т

---

|   |    |                       |   |      |        |        |        |        |        |
|---|----|-----------------------|---|------|--------|--------|--------|--------|--------|
| 1 | 62 | Передача I (в сборе)  | 1 | 6-24 | 158453 | 158453 | 158304 | 158304 | 158307 |
| 1 | 63 | Передача II (в сборе) | 1 | 6-24 | 000208 | 000205 | 158303 | 158305 | 158308 |

### Примечание:

1. Число деталей, обозначенных позиционным номером  $c^1$  для электротельферов грузоподъемностью 500 и 2000кг, на одну штуку меньше указанного в таблице.
2. Число деталей, обозначенных позиционным номером  $c^2$  для электротельферов грузоподъемностью 500 и 2000кг, на две штуки меньше указанного в таблице.
3. Детали с позиционными номерами № 9, 10, 11, 12, 13, 15, 16, 41 и 43 в скобках не поставляются отдельно.