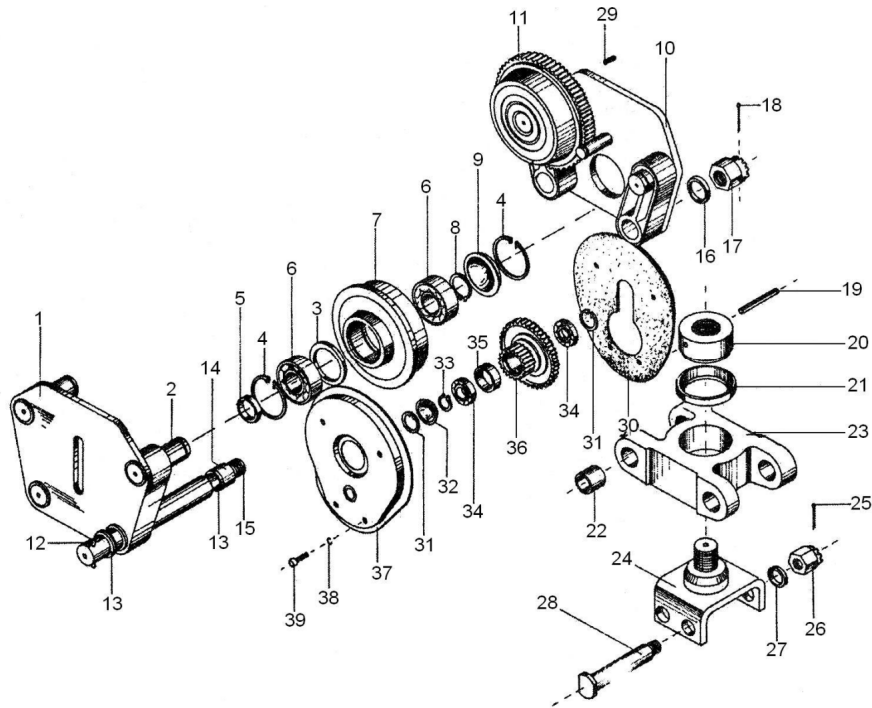


Группа Девятая – ТЕЛЕЖКА ЭЛЕКТРИЧЕСКАЯ ЖЕСТКАЯ



Фиг.12

Таблица 9.1.

Фиг.№	Поз.№	Наименование	БДС	Количество	Высота подъема, м	№ по каталогу									
						500кг		1000кг		2000кг		3200кг		5000кг	
						тип Т	тип Т ₂	тип Т	тип Т ₂	тип Т	тип Т ₂	тип Т	тип Т ₂	тип Т	тип Т ₂
1	2	3		4	5	6	7	8	9	10	11	12	13	14	15
12		ТЕЛЕЖКА (в сборе с электродвигателем)	V=20м/мин (без тормоза)	1	6	(244460)	(244460)	148952 (244472)	148952 (244472)	148982 (244485)					
		ТЕЛЕЖКА (в сборе с электродвигателем)		1	9-12	(244463)	(244463)	148955 (244475)	148955 (244475)	149011 (244488)					
		ТЕЛЕЖКА (в сборе с электродвигателем)		2	18-24	(244469)	(244469)	150962 (137309)	150962 (137309)	150978 (137307)					
			ТЕЛЕЖКА (в сборе с электродвигателем)	V=20м/мин (с тормозом)	1	6	(244461)	(244461)	148953 (244473)	148953 (244473)	148983 (244486)				
			ТЕЛЕЖКА (в сборе с электродвигателем)		1	9-12	(244464)	(244464)	148956 (244476)	148956 (244476)	149012 (244489)				
			ТЕЛЕЖКА (в сборе с электродвигателем)		2	18-24	(244470)	(244470)	150963 (137310)	150963 (137310)	150979 (137308)				
			ТЕЛЕЖКА (в сборе с электродвигателем)	V=32м/мин	1	6	(244462)	(244462)	148954 (244474)	148954 (244474)	148984 (244487)				
			ТЕЛЕЖКА (в сборе с электродвигателем)		1	9-12	(244465)	(244465)	148957 (244477)	148957 (244477)	149013 (244490)				
			ТЕЛЕЖКА (в сборе с электродвигателем)		2	18-24	(244471)	(244471)	150964 (137311)	150964 (137311)	150980 (137306)				
12	1 ⁴	Боковина ведомая с осями		1	6,18,24	(244467)	(244467)	148894 (244482)	148894 (244482)	149006 (244493)					
12	1 ⁴	Боковина ведомая с осями		1	9,12	(244481)	(244481)	148909 (244909)	148909 (244909)	149018 (244494)					
12	2 ¹	Ось		4	6-12	192582	192582	148852	148852	148996					
12	3	Втулка распорная		4	6,9,12	192611	192611	148892	148892	149004					
12	4	Кольцо стопорное А52	2170-77	8	6,9,12	207472	207472	-	-	-					
12	4	Кольцо стопорное А47*	2170-77	8	6,9,12	208726*	208726*	-	-	-					
12	4	Кольцо стопорное А80	2170-77	8	6,9,12	-	-	208738	208738	-					
12	4	Кольцо стопорное А100	2170-77	8	6,9,12	-	-	-	-	221394					
12	5	Крышка		4	6,9,12	192596	192596	148890	148890	148993					

12	5	Крышка		4	6,9,12	252294*	252294*	252293*	252293*	252292*
12	6	Шарикоподшипник №205 ГОСТ(SKF6205)		8	6,9,12	222515	222515	-	-	-
12	6	Шарикоподшипник №105 ГОСТ		8	6,9,12	205980*	205980*	-	-	-
12	6	Шарикоподшипник №208 ГОСТ(SKF6208)		8	6,9,12	-	-	205983	205983	-
12	6	Шарикоподшипник №309 ГОСТ(SKF6309)		8	6,9,12	-	-	-	-	206051
12	7 ³	Колесо ходовое ведомое		2	6,9,12	192565	192565	148897	148897	149009
12	7 ³	Колесо ходовое ведомое		2	6,9,12	252278*	252278*	252276*	252276*	252274*
12	8	Кольцо стопорное В25	2170-77	4	6,9,12	208714	208714	-	-	-
12	8	Кольцо стопорное В40	2170-77	4	6,9,12	-	-	205639	205639	-
12	8	Кольцо стопорное В45	2170-77	4	6,9,12	-	-	-	-	208719
12	9	Крышка		4	6-24	192597	192597	148891	148891	148994
12	9	Крышка		4	6-24	252294*	252294*	252293*	252293*	252292*
12	10 ⁴	Боковина ведущая с осями		1	6,9,24	(244466)	(244466)	148851 (244478)	148851 (244478)	242124 (242126)
12	10 ⁴	Боковина ведущая с осями		1	9,12	(244480)	(244480)	148906 (244479)	148906 (244479)	242125 (242127)
12	11 ³	Колесо ходовое ведущее		2	6,9,12	192570	192570	148859	148859	149003
12	11 ³	Колесо ходовое ведущее		2	6,9,12	252290*	252290*	252290*	252288*	252286*
12	12	Штифт цилиндрический		2	6,9,12	192559	192559	148903	148903	148989
12	13 ²	Шайба		32	6,9,12	192563	192563	148901	148901	148986
12	14	Втулка		2	6,9,12	192558	192558	148902	148902	148987
12	15 ³	Шпилька		2	6,9,12	192660	192660	148900	148900	148985
12	16	Шайба 24	206-78	2	6,9,12	202748	202748	-	-	-
12	16	Шайба 30	206-78	2	6,9,12	-	-	202704	202704	202704
12	16	Предохранительная шайба		2	6,9,12	262064	252064	-	-	-
12	17	Гайка II М24	745-90	2	6,9,12	208975	208975	-	-	-
12	17	Гайка I М24	744-91	2	6,9,12	201618	201618	-	-	-
12	17	Гайка II М30	745-90	2	6,9,12	-	-	208976	208976	-
12	17	Гайка I М30	744-91	2	6,9,12	-	-	209948	209948	-
12	17	Гайка II М42	745-90	2	6,9,12	-	-	-	-	208539
12	18	Шплинт 5x40	55-77	2	6,9,12	201253	201253	-	-	-
12	18	Шплинт 6,3x50	55-77	2	6,9,12	-	-	208911	208911	-
12	18	Шплинт 8x80	55-77	2	6,9,12	-	-	-	-	208908
12	19	Штифт цилиндрический 6x60	3954-80	2	18,24	208864	208864	-	-	-
12	19	Штифт цилиндрический 10x90	3954-80	2	18,24	-	-	222554	222554	222554
12	(20)	Гайка специальная		2	18,24	192787	192787	150965	150965	150965
12	21	Шайба		2	18,24	192790	192790	150966	150966	150966
12	22	Втулка		8	18,24	150961	150960	-	-	-
12	23	Траверса		2	18,24	192770	192770	150968	150968	150968
12	(24)	Скоба		2	18,24	192788	192788	150972	150972	150982
12	25	Шплинт 4x32	55-77	4	18,24	208907	208907	-	-	-
12	25	Шплинт 4x36	55-77	4	18,24	-	-	208910	208910	-
12	25	Шплинт 5x40	55-77	4	18,24	-	-	-	-	222054
12	26	Гайка II М16	745-90	4	18,24	209205	209205	-	-	-
12	26	Гайка II М20	745-90	4	18,24	-	-	208982	208982	-
12	26	Гайка II М24	745-90	4	18,24	-	-	-	-	208975
12	27	Шайба нормальная 16	206-78	4	18,24	202740	202740	-	-	-
12	27	Шайба 20	206-78	4	18,24	-	-	202696	202696	-
12	27	Шайба 24	206-78	4	18,24	-	-	-	-	202700
12	28	Болт		4	18,24	192776	192776	150967	150967	150981
12	29	Шпилька А-О М6x16	1238-87	3	6,9,12	201642	201642	-	-	-
12	29	Шпилька А-О М8x18	1238-87	3	6,9,12	-	-	201671	201671	201671
12	30	Уплотнение		1	6,9,12	(192598)	(192598)	148888	148888	148991 (247278)
12	31	Кольцо стопорное А40	2170-77	2	6,9,12	208723	208723	-	-	-
12	31	Кольцо стопорное А47	2170-77	2	6,9,12	-	-	208726	208726	208726
12	32	Крышка		1	6,9,12	192595	192595	148887	148887	148887
12	33	Кольцо стопорное В20	2170-77	1	6,9,12	207473	207473	207473	207473	-
12	33	Кольцо стопорное В25	2170-77	1	6,9,12	-	-	-	-	208714
12	34	Шарикоподшипник №203 ГОСТ(SKF6203)		2	6,9,12	205978	205978	-	-	-
12	34	Шарикоподшипник №204 ГОСТ(SKF6204)		2	6,9,12	-	-	205979	205979	-
12	34	Шарикоподшипник №6208 SKF		2	6,9,12	-	-	-	-	204864
12	35	Втулка распорная		1	6,9,12	-	-	148657	148657	242161

12	36	Блок-шестерня		1	6,9,12	192561	192561	148856	148856	242158
12	37	Крышка		1	6,9,12	-	-	148889	148889	148992
12	37	Крышка		1	6,9,12	(192599)	(192599)	(244484)	(244484)	(244495)
12	38	Шайба пружинная 6Н	833-82	4	6,9,12	205361	205361	-	-	-
12	38	Шайба пружинная 8Н	833-82	4	6,9,12	-	-	205263	205263	205263
12	39	Винт I М6х30	832-83	4	6,9,12	204739	204739	-	-	-
12	39	Винт II М8х35	1358-85	4	6,9,12	-	-	209206	209206	-
12	39	Винт I М8х40	1358-85	4	6,9,12	-	-	-	-	208990

Примечание:

¹ Деталь поз.№2 не поставляется отдельно.

² Количество деталей поз.№13 для грузоподъемностей 2000 и 3200кг – 16, а для грузоподъемности 5000кг – 24.

³ Для нешарнирной тележки с нулевым наклоном профиля и расширенным профилем детали с поз.№7, 11 и 15 даны в группе “Специальные исполнения”.

⁴ Данные в скобках каталожные номера относятся к жесткой электротележке, боковины которой (поз. №1 и 10) имеют сварную конструкцию.

Обозначенные в скобках детали по поз. 20 и 24 поставляются вместе.

* Относится к тележке с легкими колесами (поз. № 4, 5,6, 7, 9 и 11).

Позиция 3 отпадает.